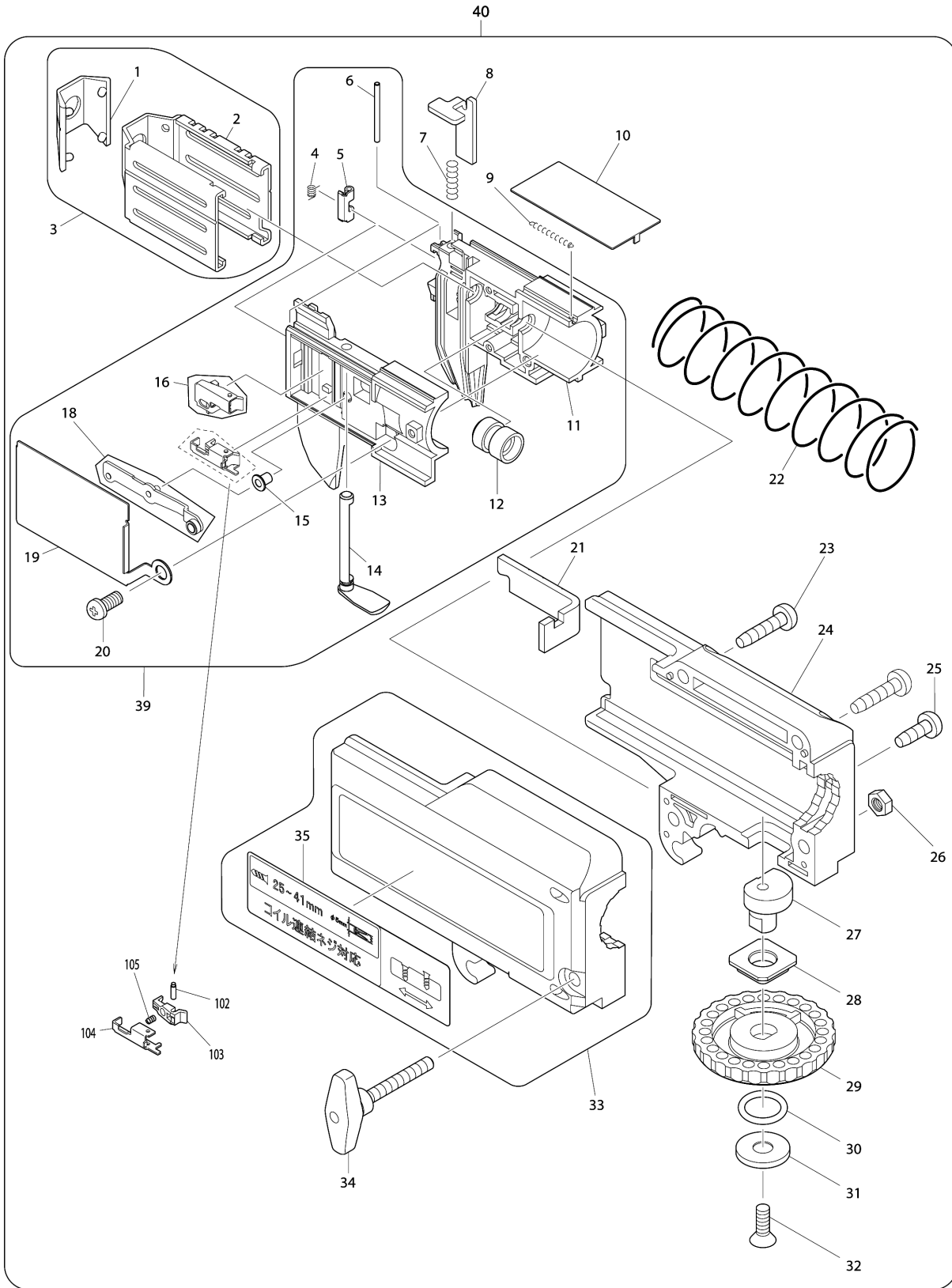
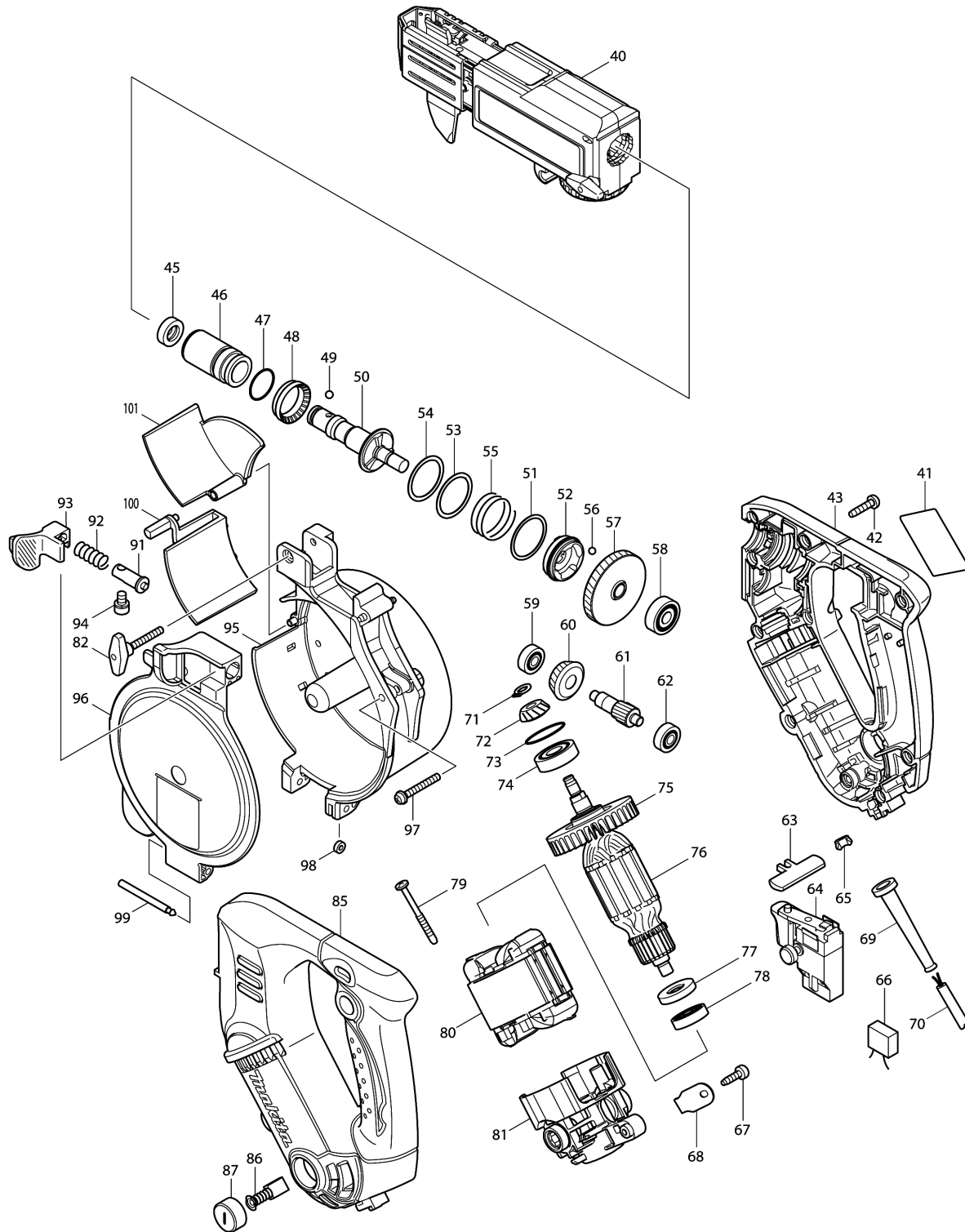


Model No.6841R AUTO FEED SCREWDRIVER



Model No.6841R AUTO FEED SCREWDRIVER



Model No.6841R AUTO FEED SCREWDRIVER

รายการ	รหัสอะไหล่	รายละเอียด	การ แลกเปลี่ยน	จำนวน	New/Old	ขาย	ซื้อ	ข้อความ
001	421617-0	CAP		1				
002	345891-5	STOPPER BASE		1				
003	158698-8	STOPPER BASE COMPLETE		1				
D10		INC. 1,2						
004	TK0TS10121	TORSION SPRING TS10-121		2				
005	TKTS101202	GUIDE TS10-120-2		2				
006	TK0TS10119	PIN 2X28 TS10-119		2				
007	233211-4	COMPRESSION SPRING 2		1				
008	TK0TS10113	LEVER TS10-113		1				
009	231853-8	TENSION SPRING 2		1				
010	345904-2	SLIDE PLATE		1				
011	TKTS101012	CASE R TS10-101-2		1	*			
011-1	TKTS101014	CASE R TS10-101-4	<	1				
012	257685-5	SLEEVE 5		1				
013	TKTS101022	CASE L		1	*			
013-1	TKTS101023	CASE L	<	1				
014	TKTS101031	RELEASE LEVER TS10-103-1		1				
015	TKTS101162	COLLAR TS10-116-2		1				
016	TK0TS10020	CLAW COMPLETE TS10-020		1				
018	TK0TS10010	LEVER COMPLETE TS10-010		1	*			
018-1	TKTS100101	LEVER COMPLETE	<	1				
019	TKTS101142	COVER COMPLETE TS10-114-2		1				
020	TKTP4016FB	SCREW 4X16 TP4016FB		1				
021	345903-4	STOPPER		1				
022	233209-1	COMPRESSION SPRING 21		1				
023	266045-0	TAPPING SCREW 4X20		2				
024	TK00TSM101	CASING R		1				
025	266020-6	TAPPING SCREW 4X12		1				
026	TK0HN240FB	HEX NUT M4 HN240FB		1				
027	310091-6	SHIFTER PIN		1				
028	257686-3	SLEEVE 8		1				
029	417056-0	DIAL 42		1				
030	213105-9	O RING 11		1				
031	267201-5	FLAT WASHER 6		1				
032	912117-6	COUNTERSUNK HEAD SCREW M4X12		1				
033	TKTSEX1081	CASING L SET		1				
D10		INC. 35						
034	265779-2	THUMB SCREW M4X28		1				
035	TKS10EX117	INDICATION LABEL		1				
039	125503-4	FEEDER BOX ASSEMBLY		1	*			

Please order the parts with part number.

Print Date 14/8/2021

Model No.6841R AUTO FEED SCREWDRIVER

รายการ	รหัสอะไหล่	รายละเอียด	การ แลกเปลี่ยน	จำนวน	New/Old	ขาย	ซื้อ	ข้อความ
D10		INC. 4-6,11-16,18-20,102-105			*			
039-1	123447-2	FEEDER BOX ASSEMBLY	<	1	*			
D10		INC. 4-6,11-16,18-20,102-105			*			
039-2	126608-3	FEEDER BOX ASSEMBLY	<	1				
D10		INC. 4-6,11-16,18-20,102-105						
040	125570-9	CASING ASS'Y		1	*			
D10		INC. 1,2,4-16,18-34,102-105			*			
040-1	123446-4	CASING ASSEMBLY	<	1	*			
D10		INC. 1,2,4-16,18-34,102-105			*			
040-2	126607-5	CASING ASSEMBLY	<	1				
D10		INC. 1,2,4-16,18-34,102-105						
041	866474-3	6841R NAME PLATE		1				
042	266045-0	TAPPING SCREW 4X20		10				
043	188345-7	HOUSING SET		1				
C10	812552-7	INDICATION LABEL		1				
D10		INC. 85						
045	421467-3	DUST COVER		1				
046	214172-7	PLANE BEARING 14		1				
047	213262-3	O RING 18		1				
048	421927-5	SLEEVE 20		1				
049	216001-0	STEEL BALL 3.5		1				
050	324807-3	SPINDLE A		1				
051	267332-0	FLAT WASHER 26		1				
052	223169-5	CLUTCH CAM C		1				
053	267331-2	FLAT WASHER 25		1				
054	267331-2	FLAT WASHER 25		1				
055	234017-3	COMPRESSION SPRING 25		1				
056	216008-6	STEEL BALL 4		3				
057	226659-7	HELICAL GEAR 53		1				
058	210029-0	BALL BEARING 608ZZ		1				
059	210028-2	BALL BEARING 606ZZ		1				
060	227528-5	SPIRAL BEVEL GEAR 22		1				
061	226669-4	HELICAL GEAR 16		1				
062	210028-2	BALL BEARING 606ZZ		1				
063	419304-3	F/R CHANGE LEVER		1				
064	650590-9	SWITCH SGEL206CR-1		1				
065	252045-6	SQUARE NUT M5		1				
067	266192-7	TAPPING SCREW 4X14		1				
068	687169-3	STRAIN RELIEF		1				

Please order the parts with part number.

Print Date 14/8/2021

Model No.6841R AUTO FEED SCREWDRIVER

รายการ	รหัสอะไหล่	รายละเอียด	การ แลกเปลี่ยน	จำนวน	New/Old	ขาย	ซื้อ	ข้อความ
069	682566-8	CORD GUARD 10		1				
070	691015-4	POWER SUPPLY CORD 0.75- 2-2.5		1				
071	961002-0	RETAINING RING S-6		1				
072	227527-7	SPIRAL BEVEL GEAR 15		1				
073	213380-7	O RING 24		1				
074	211061-7	BALL BEARING 6000LLB		1				
075	241869-5	FAN 55		1				
076	515713-5	ARMATURE ASS'Y 220-240V		1				
D10		INC. 74,75,77,78						
077	681652-2	INSULATION WASHER		1				
078	211021-9	BALL BEARING 607LLB		1				
079	266069-6	TAPPING SCREW 4X45		2				
080	633653-6	FIELD 220-240V		1				
081	158380-9	ENDBELL COMPLETE		1				
082	265779-2	THUMB SCREW M4X28		1				
085	188345-7	HOUSING SET		1				
C10	812552-7	INDICATION LABEL		1				
D10		INC. 43						
086	B-80391	CARBON BRUSH SET CB- 411A		1				
087	643928-5	BRUSH HOLDER CAP		2				
091	324417-6	LOCK PIN		1				
092	233394-0	COMPRESSION SPRING 8		1				
093	417584-5	LOCK LEVER		1				
094	265480-9	HEX. SOCKET HEAD BOLT M5X8		1				
095	450284-4	MAGAZINE		1				
096	158470-8	MAGAZINE CAP COMPLETE		1				
C10	816896-7	SCREW SETTING INDICATION LABEL		1				
097	911158-9	PAN HEAD SCREW M4X30		1				
098	262054-7	URETHANE RING 3		1				
099	268110-1	PIN 4		1				
100	450286-0	GUIDE RAIL		1				
101	450285-2	MAGAZINE LID		1				
102	TKTS101071	PIN TS10-107-1		1				
103	TKTS101081	CLAW TS10-108-1		1				
104	TKTS101092	CLAW HOLDER TS10-109-2		1				
105	TKTS101061	SPRING TS10-106-1		1				
A01	265734-4	SCREW M5X13		1				
A02	345831-3	HOOK		1				
A03	784241-3	+ BIT 2-122		3				

Please order the parts with part number.

Print Date 14/8/2021

Model No.6841R AUTO FEED SCREWDRIVER

รายการ	รหัสอะไหล่	รายละเอียด	การ แลกเปลี่ยน	จำนวน	New/Old	ขาย	ซื้อ	ข้อความ
A04	824813-3	PLASTIC CARRYING CASE		1				
C10	417075-6	LATCH		2				

Please order the parts with part number.

Print Date 14/8/2021