

AIR TOOLS & AIR COMPRESSORS

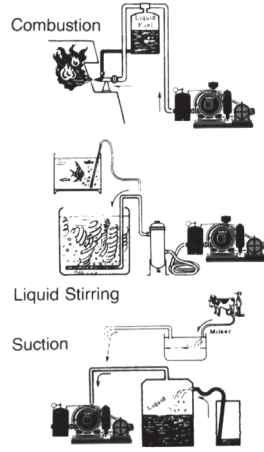
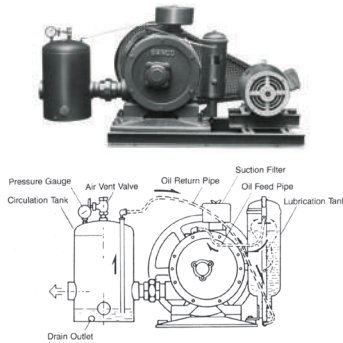
▶▶ บีมลมโรตารี “ซันโก้” (ROTARY BLOWERS)

บีมลมโรตารี “ซันโก้” (ROTARY BLOWERS)

ราคาเฉพาะบีมไม่รวมมอเตอร์และแท่น



RB Series



KT Code	รุ่น	ขนาดท่อออก Outlet	ใช้กับมอเตอร์ขนาด (hp)	ความเร็วรอบบีม (rpm)	แรงดัน (kgf/cm ²)	ปริมาณลม (m ³ /min)	ราคาไม่รวมมอเตอร์และแท่น
S021-0010	RB 3/8	3/8" (9.5mm)	1/8hp	700	0.5	0.055	
S021-0050	RB 1-1/4	1-1/4" (32mm)	2.0hp	550	0.5	0.550	
S021-0090	RB 3	3" (80mm)	10.0hp	350	0.5	3.500	

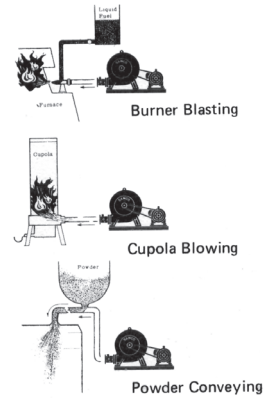
▶▶ บีมลมทอยโข่ง “ซันโก้” (TURBO BLOWERS)

ราคาเฉพาะตัวเป่าลมทอยโข่งไม่รวมมอเตอร์และแท่น



TBH Series

Precise and tough
RUNNER VANE
made of a special
light alloy



KT Code	รุ่น	Suction ทางดูด	ขนาดท่อออก Outlet	ใช้กับมอเตอร์ขนาด (hp)	ความเร็วรอบเป่าลม (rpm)	แรงดัน mmAq (bar)	ปริมาณลม (m ³ /min)	ราคาไม่รวมมอเตอร์และแท่น
S021-0100	TBH - 2	1 ข้าง	2"	2.0 hp	4000	650 (0.65bar)	4	
S021-0120	TBH - 4	1 ข้าง	4"	5.0 hp	3600	700 (0.7bar)	13	
S021-0130	TBH - 6	1 ข้าง	6"	7.5 hp	3400	700 (0.7bar)	22	
				10.0 hp	3600	700 (0.7bar)	28	

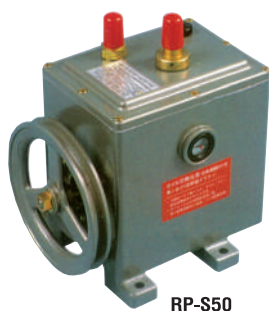
▶▶ บีมสุญญากาศ “มาซูด้า” (ญี่ปุ่น)

MASUDA HIGH VACUUM ROTARY PUMPS

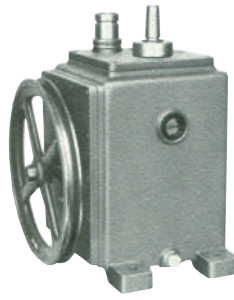
บีมสุญญากาศ รุ่น RPS Single Action ระบายความร้อนด้วยน้ำ



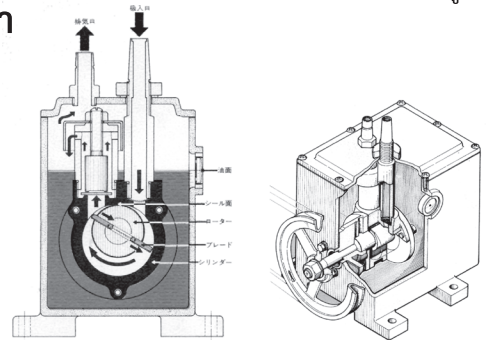
สำหรับ ดูดก๊าซจาก Freezer หรือคลุเลอร์, ดูดก๊าซที่ก่อให้เกิดความรำคาญ, งานทดลองตามสถานศึกษา, ดูดไอน้ำ, เป็นในอุตสาหกรรมอิเล็กทรอนิกส์, อุตสาหกรรมผลิตหลอดไฟ, งานดูดสุญญากาศในงานทันตกรรมและการแพทย์



RP-S50



RP-S100



KT Code	รุ่น	ความสามารถดึงอากาศ Free Air Displacement	ใช้กับมอเตอร์ขนาด (hp)	ความเร็วรอบบีม (rpm)	สุญญากาศ-แรงดัน Vacuum Torr	ทางดูด (mm)	ปริมาณน้ำมัน Oil Capacity (l)	ราคาเฉพาะตัวบีมไม่รวมมอเตอร์+แท่น
M091-0060	RP-S100	100l/min	1/2 hp	390	5x10 ⁻³ Torr	17	2.5l	